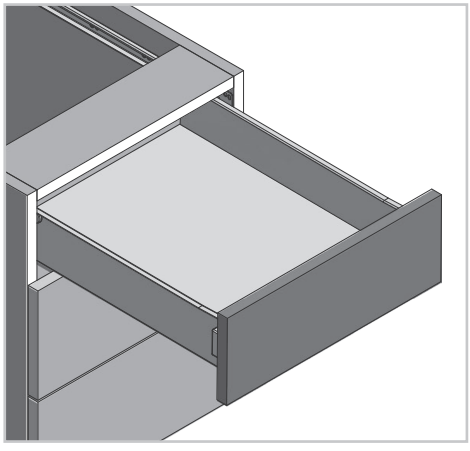


# Prowadnica Metalbox MP Slides Metalbox MP Направляющая Metalbox MP



## ZASTOSOWANIE / APPLICATION / ПРИМЕНЕНИЕ



## PARAMETRY / CHARACTERISTICS / ХАРАКТЕРИСТИКИ

**PARTIAL**

$\pm 1,5 \text{ mm}$

$\pm 2 \text{ mm}$

**NL**  
270-550

**STEEL**

**POWDER PAINTED**

**WHITE**

**GRAY**

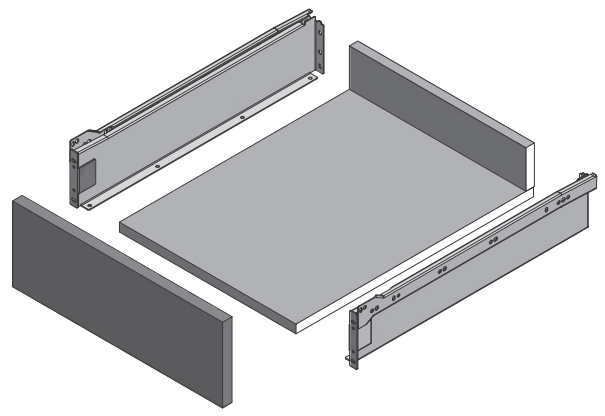
**3D**

## PAKOWANIE / PACKING / УПАКОВКА



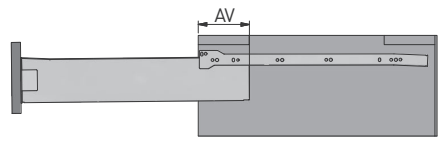
## INFORMACJE DODATKOWE / ADDITIONAL INFORMATION / ДОПОЛНИТЕЛЬНАЯ ИНФОРМАЦИЯ

PROWADNICA KPL L + P  
DRAWER SLIDE SET L + R  
НАПРАВЛЯЮЩАЯ KPL Л + П



H mm	NL mm	white	gray	AV mm
54	350	MP-054350-10	-	88
	400	MP-054400-10	-	98
	450	MP-054450-10	MP-054450-80	98
	500	MP-054500-10	MP-054500-80	98
86	270	MP-086270-10	MP-086270-80	88
	300	MP-086300-10	MP-086300-80	88
	350	MP-086350-10	MP-086350-80	88
	400	MP-086400-10	MP-086400-80	98
	450	MP-086450-10	MP-086450-80	98
	500	MP-086500-10	MP-086500-80	98
	550	MP-086550-10	MP-086550-80	118

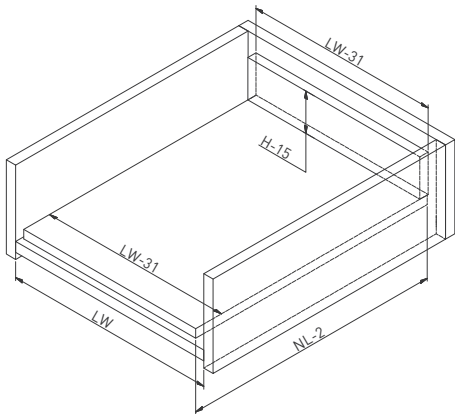
H mm	NL mm	white	gray	AV mm
118	350	MP-118350-10	-	88
	400	MP-118400-10	-	98
	450	MP-118450-10	-	98
	500	MP-118500-10	-	98
150	270	MP-150270-10	MP-150270-80	88
	300	MP-150300-10	MP-150300-80	88
	350	MP-150350-10	MP-150350-80	88
	400	MP-150400-10	MP-150400-80	98
	450	MP-150450-10	MP-150450-80	98
	500	MP-150500-10	MP-150500-80	98
	550	MP-150550-10	MP-150550-80	118



NL = długość nominalna prowadnicy  
nominal slide length  
номинальная длина направляющей

AV = strata wysuwu  
extension loss  
потеря выдвижения

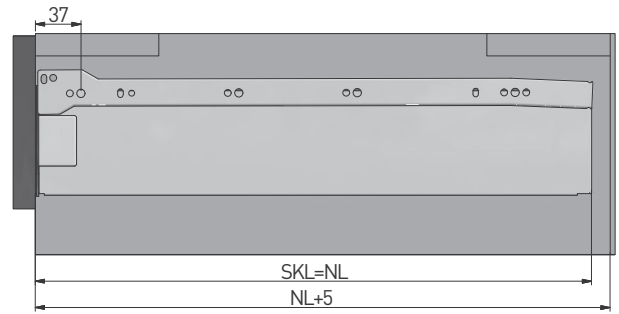
wymiary dna i ścianki tylnej (dla płyty 16 mm)  
 bottom and back panel dimensions (for 16 mm board)  
 размеры днища и задней стенки (для плиты 16 мм)



LW = wewnętrzna szerokość szafki  
 inner cabinet width  
 внутренняя ширина ящика

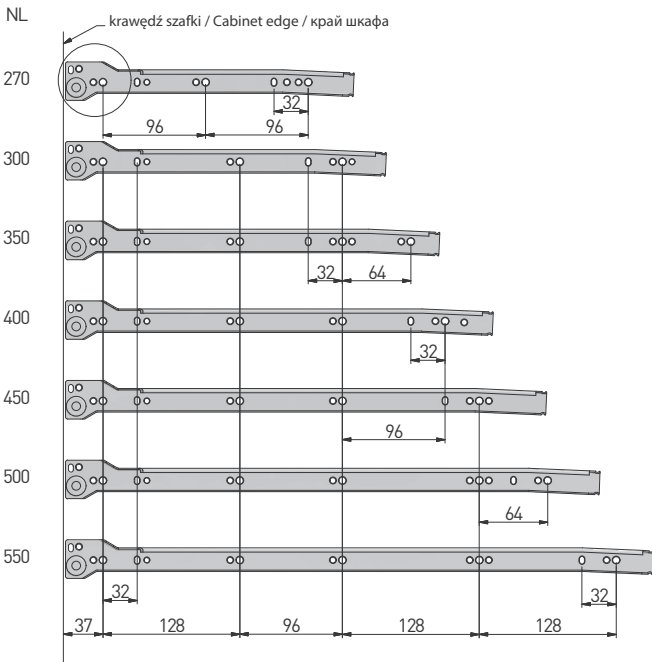
H = wysokość nominalna metalbox  
 nominal height metalbox  
 номинальная высота metalbox

szuflada standardowa / standard drawer /  
 стандартный ящик

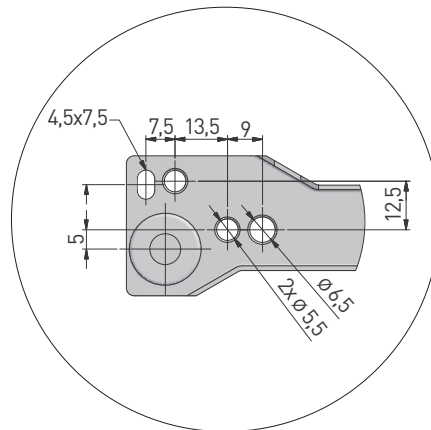


NL = długość nominalna prowadnicy  
 nominal slide length  
 номинальная длина направляющей

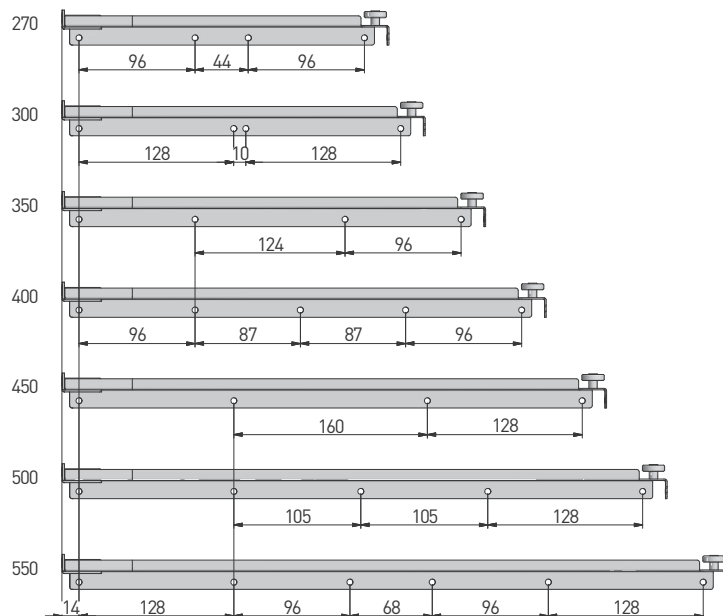
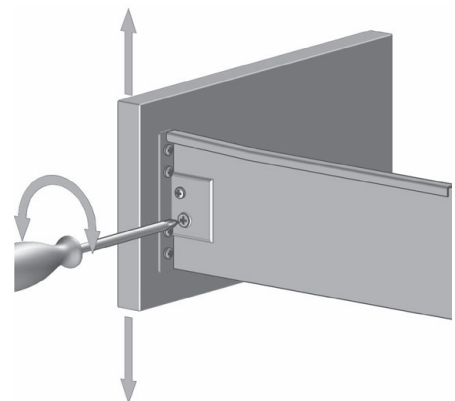
SKL = głębokość szuflady  
 drawer depth  
 глубина ящика



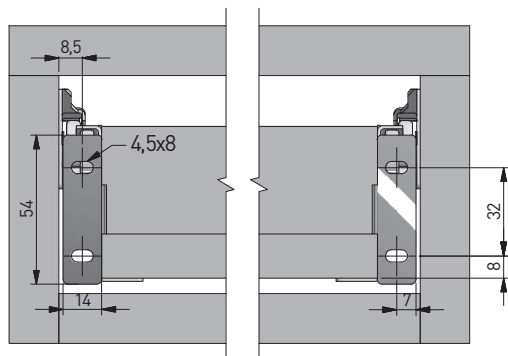
rozstaw otworów montażowych  
 mounting dimensions  
 монтажные отверстия



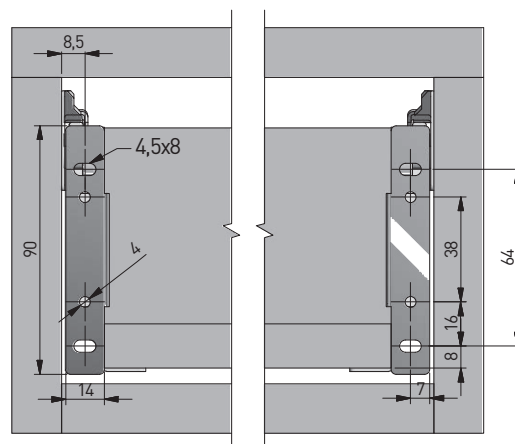
regulacja wysokości frontu  
 drawer front adjustment  
 регулировка фасада по высоте



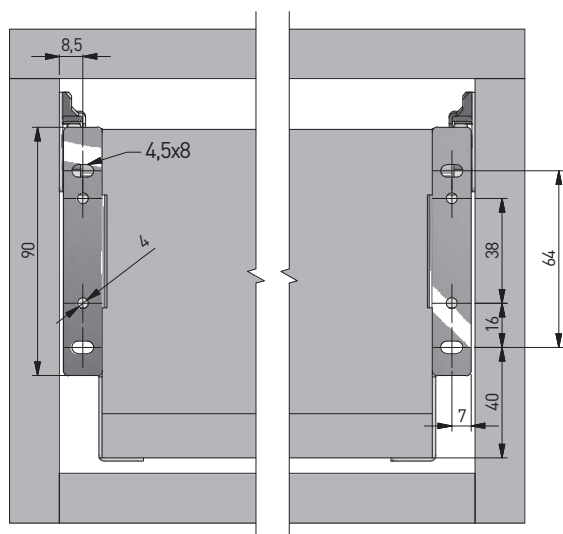
MP-54



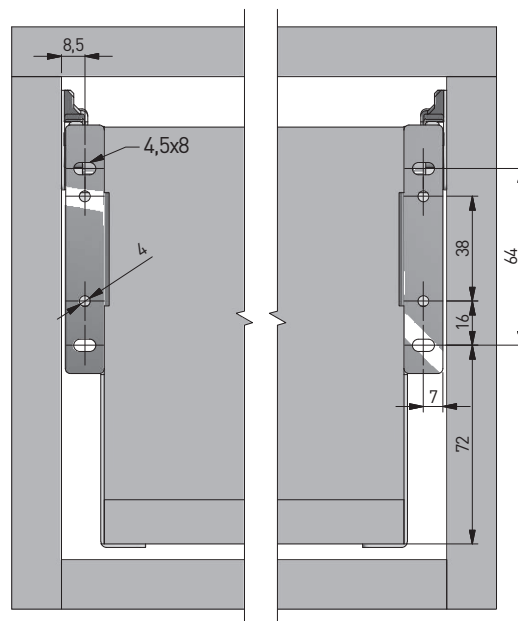
MP-86



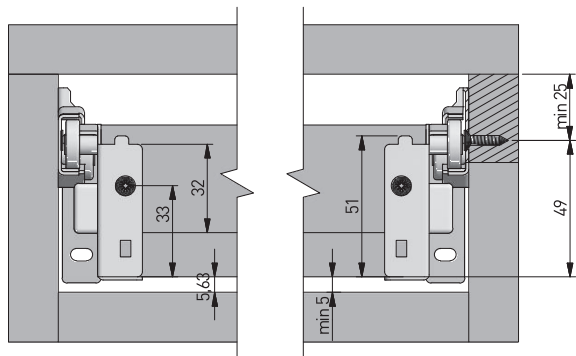
MP-118



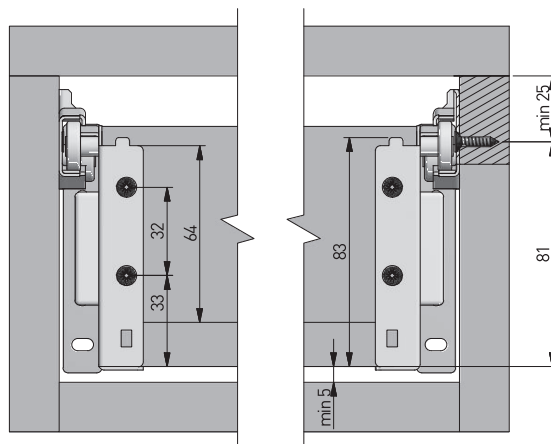
MP-150



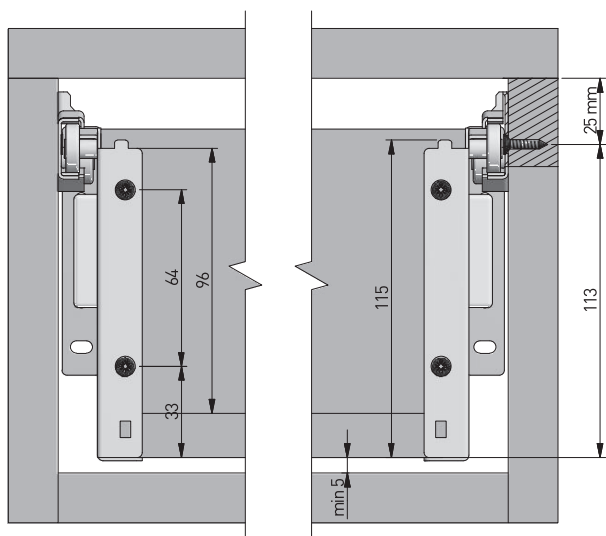
MP-54



MP-86



MP-118



MP-150

